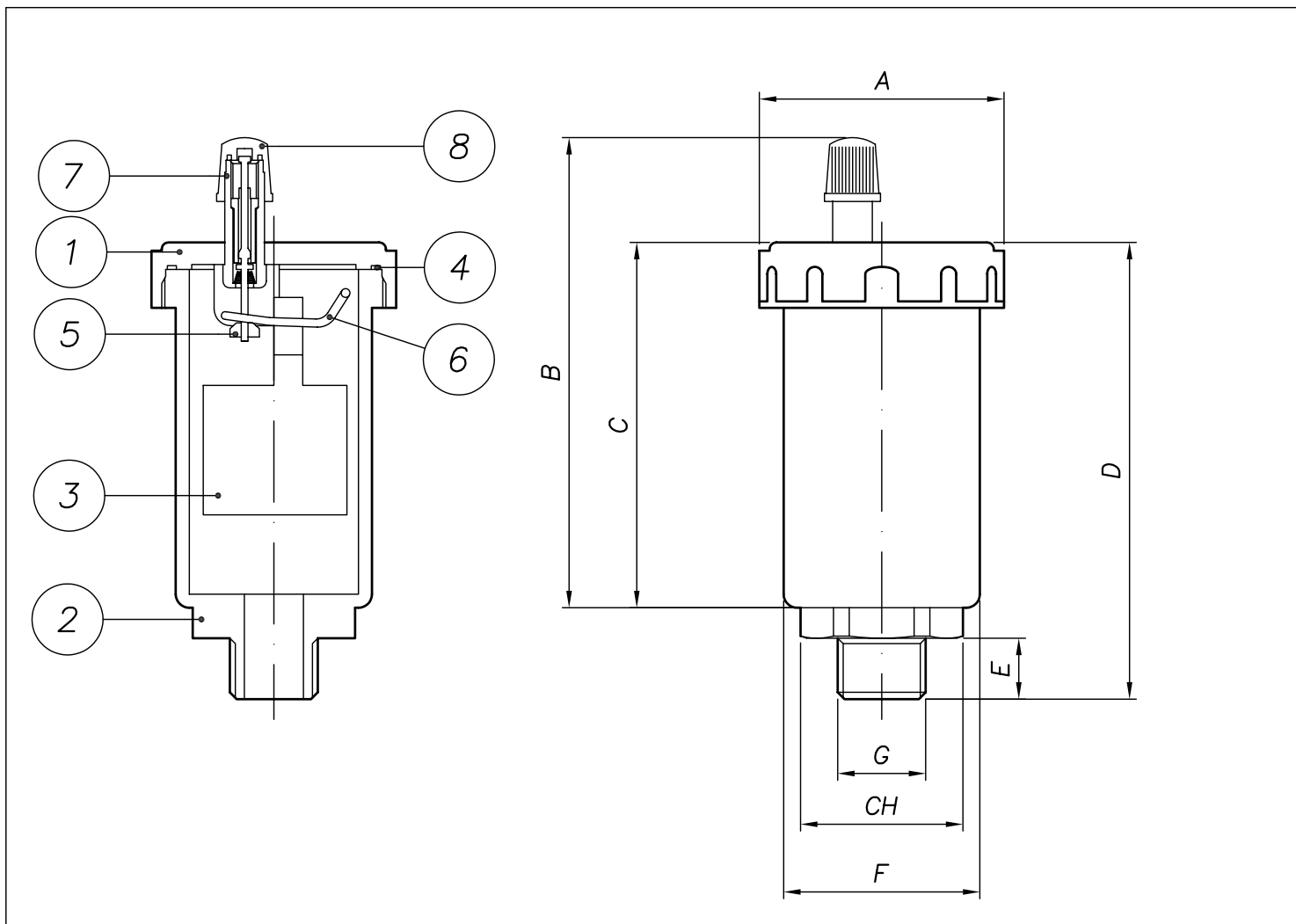


# ART. 1002

Valvola di sfogo aria automatica  
tipo mini

Automatic air vent type mini



Pos.	Denominazione	Materiali	N°
1	Tappo	CW617N	1
2	Bicchiera	CW617N	1
3	Galleggiante	ERACLENE MP94	1
4	Guarnizione	NBR 70 Sh	1
5	Pallino	P.T.F.E.	1
6	Cavallotto	CW614N	1
7	Levetta	CW614N	1
8	Tappino nero	plastic	1

G	A	B	C	D	E	F	CH	PN
1/4"	37	69.5	54	67.5	9	29	22	10
3/8"	37	69.5	54	67.5	9	29	22	10
1/2"	37	69.5	54	67.5	9	29	22	10
3/4"	47	96	73	88	12	41.5	-	-

## CARATTERISTICHE GENERALI

SERIE	1002
ATTACCO	MASCHIO: ISO 228
DIAMETRO NOMINALE	-
MANOVRA	-
ORGANO DI COMANDO	-
Pressione Nominale PN in bar	
Pressione massima di esercizio 110°C	



(I)



(UK)

## SPECIFICATION

SERIES	1002
THREAD ENDS	MALE: ISO 228
ORIFICE	-
ACTUATOR	-
OPERATOR	-
Nominal pressure PN in bar	
Max Working Pressure 110°C	